

ПНЕВМАТИЧЕСКАЯ ПОМПА METROL 207



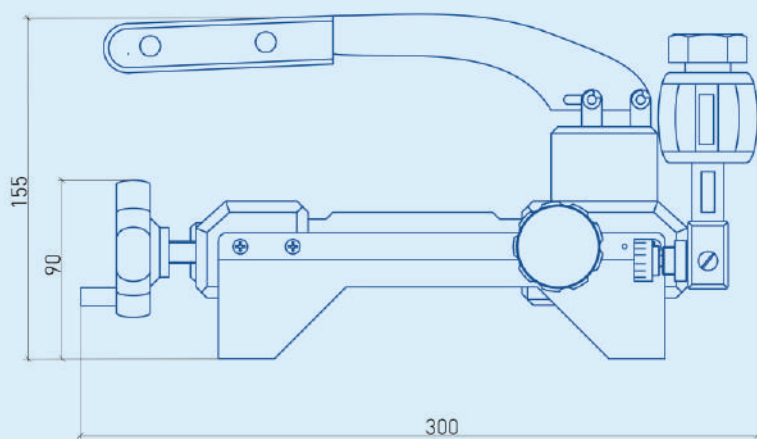
METROL 207 - это малогабаритный пневматический задатчик давления для калибровки и поверки СИ давления в лабораториях, а также испытания оборудования непосредственно на технологических линиях. Имеет два посадочных места для эталонного и поверяемого СИ давления. Подключение СИ давления осуществляется при помощи самоподжимных патронов с резьбой M20x1,5.

Технические характеристики

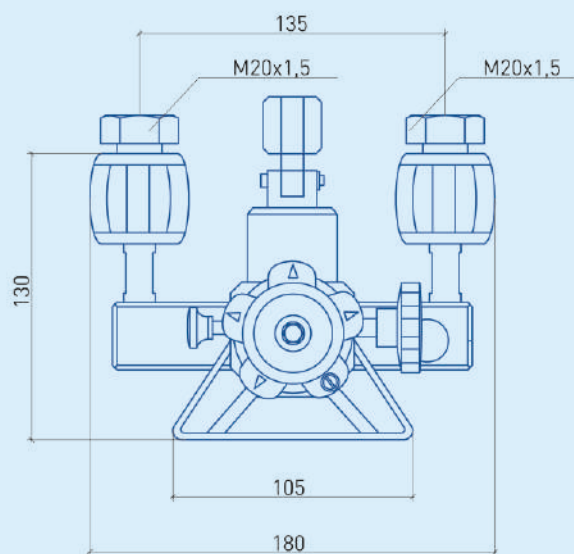
Диапазон задаваемого (рабочего) давления	-0,095...2,5 МПа
Максимальная перегрузка	<4 МПа
Рабочая среда	воздух
Рабочая температура / влажность	0...50 °С / <95%
Материал поршня помпы	латунь
Материал корпуса помпы	нерж. сталь / алюминий
Уплотнительные кольца	Vupa-N
Количество поверяемых средств	1 шт.
Разрешение (точная подстройка)	0,1 кПа
Тип соединения	M20x1,5
Габаритные размеры, не более	300 x 180 x 155 мм
Масса, не более	2,6 кг

Габариты

Вид сбоку



Вид спереди



Вид сверху

