



ТЕРМОМЕТРЫ ЛАБОРАТОРНЫЕ ЭЛЕКТРОННЫЕ ЛТ-300

*Руководство по эксплуатации
ТКЛШ 2.822.000 РЭ*

СОДЕРЖАНИЕ

1	Описание и работа термометров	3
1.1	Назначение	3
1.2	Технические характеристики	4
1.3	Состав термометров	6
1.4	Устройство и принцип работы.....	6
1.5	Маркировка.....	9
1.6	Упаковка	9
2	Использование по назначению.....	10
2.1	Эксплуатационные ограничения	10
2.2	Подготовка к работе.....	11
2.3	Проведение измерений.....	12
2.4	Замена элементов питания	13
3	Текущий ремонт.....	14
4	Транспортирование и хранение.....	15
4.1	Транспортирование	15
4.2	Хранение.....	15
5	Поверка термометров	15
6	Прочие сведения	16
6.1	Форма записи при заказе.....	16
6.2	Сведения о приемке и поверке	17
6.3	Свидетельство об упаковке.....	17
6.4	Гарантийные обязательства.....	18
6.5	Сведения о рекламациях	18
7	Сведения о техническом обслуживании	19
8	Сведения о поверке	20
	ПРИЛОЖЕНИЕ А. Перечень нормативных документов	21
	ПРИЛОЖЕНИЕ Б. Запрос на техническое обслуживание	22

! *Перед применением прибора прочитайте данное руководство.*

Настоящее руководство по эксплуатации распространяется на термометры лабораторные электронные ЛТ-300 (далее по тексту — термометры). Руководство по эксплуатации содержит сведения, необходимые для изучения устройства, принципа действия и правил эксплуатации термометров.

К работе с термометрами допускаются лица, ознакомленные с настоящим руководством по эксплуатации.

Изготовитель оставляет за собой право вносить в конструкцию и схему термометров изменения, не влияющие на их технические параметры, без коррекции эксплуатационно-технической документации.

1 ОПИСАНИЕ И РАБОТА ТЕРМОМЕТРОВ

1.1 Назначение

1.1.1 Термометры ЛТ-300 предназначены для контактных измерений температуры жидких, сыпучих и газообразных сред.

1.1.2 Термометры ЛТ-300 состоят из электронного блока и датчика температуры.

1.1.3 Термометры ЛТ-300 выпускаются в нескольких исполнениях, отличающихся длиной, материалом и конструкцией датчиков. Датчики могут иметь длину от 90 мм до 550 мм и изготавливаться из нержавеющей стали или титана. Датчики из нержавеющей стали могут иметь покрытие из фторопласта и термостойкий кабель с безразъемным соединением.

В базовом исполнении термометр ЛТ-300 комплектуется датчиком из нержавеющей стали длиной 240 мм с разъемным соединением и кабелем-удлинителем.

1.1.4 Электронный блок — универсальный, используется во всех исполнениях без изменений.

1.1.5 Нормальные условия эксплуатации в соответствии с ГОСТ 8.395:

- температура окружающего воздуха, °С от 15 до 25
- относительная влажность воздуха при 25 °С, % до 80
- атмосферное давление, кПа от 84.0 до 106.7

1.1.6 Рабочие условия эксплуатации по группе В2 ГОСТ Р 52931:

- температура окружающего воздуха, °С от 5 до 40
- относительная влажность воздуха при 25 °С, % до 80
- атмосферное давление, кПа от 84.0 до 106.7

1.1.7 Степень защиты термометров от попадания внутрь твердых тел, пыли и воды IP40 в соответствии с ГОСТ 14254.

1.2 Технические характеристики

1.2.1 Диапазон измеряемых температур, °С:

- для датчика из стали или титанаот минус 50 до 300
- для датчика, покрытого фторопластом.....от минус 50 до 200

1.2.2 Предел допускаемой основной абсолютной погрешности измерений температуры при погружении датчика на глубину не менее 75 мм, °С, в диапазоне:

- от минус 50.00 до 199.99±0.05
- от 200.0 до 300.0 ±0.2

1.2.3 Предел допускаемой дополнительной погрешности — не более половины предела допускаемой основной погрешности на каждые 10 °С изменения температуры окружающей среды электронного блока.

1.2.4 Индикация измеряемой температуры цифровая

1.2.5 Количество разрядов индикации измеряемой

температуры.....4.5

1.2.6 Цена единицы младшего разряда измеряемой температуры, °С, в диапазоне:

- от минус 50.00 до 199.99 0.01
- от 200.0 до 300.00.1

1.2.7 Время установления показаний электронного блока, с, не более..... 5

1.2.8 Время термической реакции при 50 % изменений температуры (контролируемая среда — вода, скорость потока не более 0.4 м/с), с, не более:

- для датчика из стали или титана 2
- для датчика, покрытого фторопластом..... 8

1.2.9 Габаритные размеры, мм:

- электронного блока, не более..... 75×80×35
- длина погружаемой части датчикаот 90 до 550
- диаметр датчика из стали или титана, не более \varnothing 3.3
- диаметр датчика, покрытого фторопластом, не более \varnothing 4.3
- длина кабеля-удлинителя датчика для базового исполнения, м, не менее.....1.2

1.2.10 Масса термометра, кг, не более0.2

1.2.11 Питание термометра осуществляется от двух элементов типа ААА; с минимальным напряжением каждого элемента, В1.4

1.2.12 Время непрерывной работы, ч, не менее..... 2000

1.2.13 Средний срок службы, лет10

1.2.14 Средняя наработка на отказ, ч, не менее 5000

1.3 Состав термометров

Комплект поставки термометров приведен в таблице 1.

Таблица 1

Наименование	Обозначение документа	Количество
1 Блок электронный	ТКЛШ 5.422.004	1
2 Датчик температуры: ▪ из нержавеющей стали ▪ из титана ▪ из нержавеющей стали с фторопластовым покрытием ▪ из нержавеющей стали с термостойким кабелем и безразъемным соединением	ТКЛШ 6.036.002 ТКЛШ 6.036.002-10 ТКЛШ 6.036.002-11 ТКЛШ 6.036.002-09	1
3 Кабель-удлинитель датчика*	ТКЛШ 4.853.002	1
4 Кабель связи с компьютером	ТКЛШ 4.853.003	1
5 Крепление DualLock	покупное изделие	1
6 Элемент питания AAA**	покупное изделие	2
7 Руководство по эксплуатации	ТКЛШ 2.822.000 РЭ	1
8 Методика поверки (с изм. 1)	ТКЛШ 2.822.000 МП	1
* — отсутствует у исполнения термометра с термостойким кабелем и безразъемным соединением;		
** — элементы питания установлены в электронном блоке.		

1.4 Устройство и принцип работы

1.4.1 Работа термометров основана на измерении электрического сопротивления чувствительного элемента датчика и последующем преобразовании его в значение температуры в соответствии с уравнением Каллендара-Ван Дюзена:

$$R_t = R_0 \cdot [1 + A \cdot t + B \cdot t^2 + C \cdot (t - 100 \text{ °C}) \cdot t^3], \quad (1)$$

где R_t и R_0 — значения сопротивлений чувствительного элемента датчика при измеряемой температуре и 0 °C соответственно;

A , B , C — индивидуальные градуировочные коэффициенты, устанавливаемые предприятием-изготовителем в процессе градуировки термометра, могут корректироваться поверителем при проведении периодической поверки.

При измерении положительных температур, то есть при $R_t > R_0$, коэффициент C принимается равным нулю и уравнение (1) приводится к виду:

$$R_t = R_0 \cdot [1 + A \cdot t + B \cdot t^2], \quad (2)$$

В качестве чувствительного элемента датчика используется миниатюрный пленочный платиновый термопреобразователь сопротивления, нанесенный на керамическую подложку. Чувствительный элемент отличается хорошей воспроизводимостью температурной характеристики и долговременной стабильностью.

Результаты измерений выводятся на жидкокристаллический индикатор. Для регистрации результатов измерений во времени термометр может быть подключен к компьютеру с помощью кабеля связи, входящего в комплект поставки термометра. Программное обеспечение, также входящее в комплект поставки термометра, позволяет фиксировать результаты измерений, как в графическом, так и в текстовом виде. Кроме этого, программное обеспечение позволяет корректировать градуировочные коэффициенты для уравнения (1), что может потребоваться при проведении периодической поверки.

1.4.2 Конструктивно термометр выполнен в виде переносного прибора, общий вид которого представлен на рисунке 1, где:

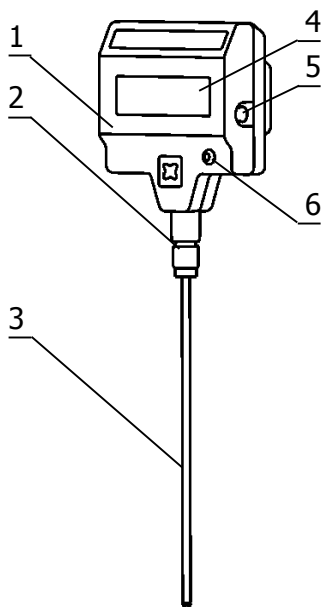


Рисунок 1 Общий вид термометра

- 1 - электронный блок термометра;
- 2 - разъем для подключения датчика температуры;
- 3 - датчик температуры;
- 4 - жидкокристаллический индикатор;
- 5 - разъем для подключения кабеля связи с компьютером;
- 6 - кнопка включения питания термометра.

В корпусе электронного блока 1 находятся: электронные элементы измерительной схемы термометра, индикатор, соединительные разъемы и элементы питания.

Датчик температуры 3 выполнен в виде металлического щупа, подключаемого к электронному блоку через 4-х контактное разъемное соединение 2. Он может подключаться к электронному

блоку как непосредственно, так и через кабель-удлинитель из комплекта поставки термометра.

Результаты измерений температуры выводятся на жидкокристаллический индикатор 4. Кроме этого, при разряде питающих элементов ниже допустимого уровня, в левом верхнем углу индикатора 4 появляется символ «LB» — сигнал к замене элементов питания.

Для подключения термометра к компьютеру служит разъем 5, к которому присоединяется соответствующий разъем кабеля связи. При использовании программы [ThermoChart](#), термометр может применяться для регистрации температурных зависимостей с целью их последующей обработки сторонними средствами.

Кнопка 6 предназначена для включения и выключения питания термометра. При включении термометра в течение секунды на жидкокристаллическом индикаторе отображается версия программного обеспечения (например, «– 1.2.0 –») после чего термометр переходит в режим измерений.

1.4.3 Если датчик не подключен к электронному блоку или помещен в среду, температура которой выходит за пределы диапазона измерений, указанного в 1.2.1, на индикаторе появляется символ «- - - -».

1.5 Маркировка

1.5.1 Маркировочная наклейка, расположенная на лицевой стороне электронного блока, содержит:

- товарный знак предприятия-изготовителя;
- наименование и обозначение термометра;
- заводской номер по системе нумерации предприятия-изготовителя;
- знак утверждения типа средства измерений;
- дату изготовления.

1.5.2 На транспортную тару нанесены основные и дополнительные информационные надписи, манипуляционные знаки «ХРУПКОЕ. ОСТОРОЖНО», «БЕРЕЧЬ ОТ ВЛАГИ» в соответствии с ГОСТ 14192.

1.6 Упаковка

1.6.1 В коробку из гофрированного картона, изготовленную по чертежам предприятия, уложены комплектующие в соответствии с перечнем, указанным в таблице 1. Руководство по эксплуатации, методика поверки и упаковочный лист вложены в коробку.

1.6.2 В упаковочном листе указаны следующие сведения:

- наименования и адрес предприятия-изготовителя;
- наименование и номер термометра;
- комплектность термометра;
- дата упаковки;
- подпись упаковщика и печать предприятия-изготовителя.

2 ИСПОЛЬЗОВАНИЕ ПО НАЗНАЧЕНИЮ

2.1 Эксплуатационные ограничения

2.1.1 В процессе эксплуатации термометров необходимо соблюдать следующие ограничения:

- термометры нельзя использовать для измерений температур, выходящих за границы диапазона измерений, указанного в 1.2.1;
- условия эксплуатации термометров должны соответствовать 1.1.6;
- температура среды, в которой находится разъемное соединение датчика и кабеля-удлинителя, не должна превышать 70 °С, а для термометров с термостойким кабелем и безразъемным соединением, не должна превышать 200 °С;
- не допускается попадание влаги на внутренние электрические элементы термометров;
- не допускается использовать в качестве моющих жидкостей органические растворители для пластикового корпуса электронного блока;
- не допускается использовать в качестве объекта измерений вещества, вступающие в химическую реакцию с материалом датчика.

2.2 Подготовка к работе

2.2.1 При подготовке термометра к работе необходимо проверить его комплектность, произвести внешний осмотр и убедиться в отсутствии нарушений целостности электронного блока и датчика.

! *Номер датчика температуры должен соответствовать последним трем цифрам заводского номера термометра.*

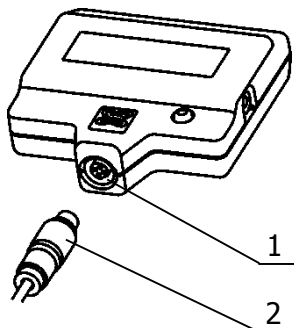


Рисунок 2 Подключение датчика

2.2.2 Подключить датчик температуры к электронному блоку, как показано на рисунке 2. Для этого следует совместить ключи на разъеме датчика 2 и ответной части разъемного соединения 1, затем вдвинуть датчик до упора и зафиксировать его при помощи резьбового соединения кожуха разъема.

! *Во избежание повреждений, датчик следует удерживать за корпус соединительного разъема. Удержание датчика за щуп может привести к его поломке.*

Датчик температуры можно подключить к электронному блоку через кабель-удлинитель из комплекта поставки термометра. Использование 4-х проводного промежуточного кабеля не ведет к ухудшению метрологических характеристик термометра.

2.2.3 Включить питание термометра кнопкой 6 (рисунок 1). Прибор не требует предварительного прогрева и сразу же готов к работе.

2.2.4 При необходимости электронный блок термометра можно зафиксировать на любой плоской поверхности при помощи самоклеящейся ленты DualLock из комплекта поставки. Для этого следует один кусок ленты приклеить на оборотной стороне блока, а второй — на выбранную поверхность. Для приклейки ленты следует предварительно удалить защитную бумагу с клеевого слоя. Полимерный замок обеспечивает надежную фиксацию электронного

блока на выбранной поверхности, позволив, при необходимости, легко отсоединить его.

2.3 Проведение измерений

2.3.1 Для проведения измерений с заявленной точностью, щуп датчика температуры должен погружаться в исследуемую среду на глубину, не меньшую указанной в 1.2.2. В случае необходимости глубину погружения щупа датчика можно уменьшить до 35 мм при удвоении предела допускаемой абсолютной погрешности измерений.

2.3.2 Постоянная времени термометра зависит от теплоемкости исследуемой среды и, при необходимости, должна определяться для каждого конкретного случая экспериментально.

2.3.3 Для организации обмена данными с компьютером следует использовать кабель связи и программное обеспечение из комплекта поставки термометра. Один конец кабеля следует присоединить к разъему 5 (рисунок 1), а другой — к свободному последовательному порту компьютера.

Затем следует загрузить программу ThermoChart: <https://files.termexlab.ru/06ecbac4-edfd-4df5-bf0b-77a20704520e/> и выполнить процесс ее установки, следуя инструкциям инсталлятора. Для работы запустить установленную программу ThermoChart. Описание процедуры работы с программой можно вызвать нажатием клавиши F1 на клавиатуре компьютера. Описание содержит всю необходимую информацию для успешного использования программы.

2.4 Замена элементов питания

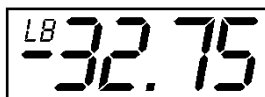


Рисунок 3 Признак разряда батарей

2.4.1 Периодичность замены элементов питания зависит от типа используемых батарей и режима работы термометра. Современных щелочных элементов должно хватать на несколько месяцев автономной работы прибора. В случае использования термометра, подключенного к компьютеру, потребляемый прибором ток несколько возрастает и требуется более частая замена элементов питания.

Признаком необходимости замены батарей служит появление символа «LB» в левом верхнем углу жидкокристаллического индикатора термометра (рисунок 3).

2.4.2 Для замены элементов питания следует вывернуть три самореза 1 на задней крышке термометра, как показано на рисунке 4. Сняв заднюю крышку, извлечь старые элементы питания из батарейного отсека 2 и вставить новые, строго соблюдая их полярность.

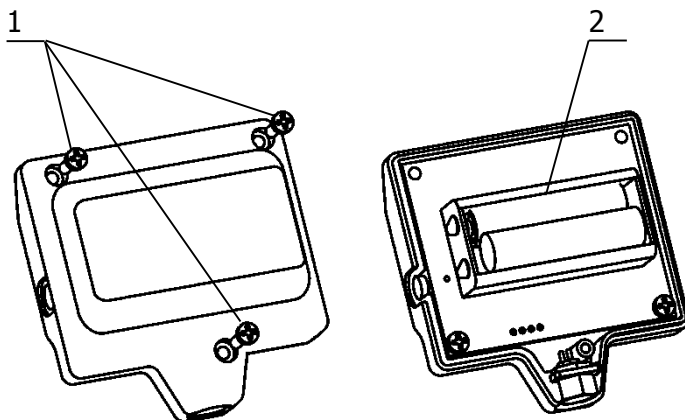


Рисунок 4 Замена элементов питания

3 ТЕКУЩИЙ РЕМОНТ

Возможные неисправности и способы их устранения приведены в таблице 2, во всех остальных случаях выхода термометров из строя следует обращаться на предприятие-изготовитель.

Таблица 2

Неисправность	Признак неисправности	Вероятная причина	Способ устранения
На термометр не поступает напряжение питания	Не светится индикаторное табло	Полный разряд элементов питания	Заменить элементы питания
Не измеряется температура	На табло вместо температуры отображаются прочерки или отрицательное неменяющееся значение	Не подключен датчик температуры или не совмещены ключи разъемного соединения датчика и электронного блока	Подключить датчик температуры в соответствии с 2.2.2

4 ТРАНСПОРТИРОВАНИЕ И ХРАНЕНИЕ

4.1 Транспортирование

4.1.1 Транспортирование термометров в упакованном виде производят всеми видами транспорта в закрытых транспортных средствах по условиям хранения 3 ГОСТ 15150.

4.1.2 После транспортирования при отрицательных температурах термометры должны быть выдержаны в упаковке в рабочих условиях в течение 6 часов.

4.2 Хранение

4.2.1 Термометры до введения в эксплуатацию следует хранить на складах в упаковке предприятия-изготовителя по условиям хранения 1 ГОСТ 15150.

4.2.2 Хранение термометров без упаковки возможно при температуре окружающего воздуха от 0 до 40 °С и относительной влажности не более 80% при температуре 25 °С.

5 ПОВЕРКА ТЕРМОМЕТРОВ

Поверка термометров осуществляется в соответствии с документом ТКЛШ 2.822.000 МП «Термометры лабораторные электронные ЛТ-300. Методика поверки с изменением № 1», утвержденным ФГУП «ВНИИМС».

6 ПРОЧИЕ СВЕДЕНИЯ

6.1 Форма записи при заказе

ЛТ-300 – <длина датчика> <материал датчика> – <тип кабеля>

<длина датчика>: от 90 мм до 550 мм, для датчика стандартной длины 240 мм можно не указывать.

<материал датчика>:

Н — нержавеющая сталь;

Т — титан;

Ф — фторопласт.

<тип кабеля>:

не указывается — стандартный кабель-удлинитель датчика;

ТС — термостойкий кабель-удлинитель с безразъемным соединением с датчиком (только для датчика из нержавеющей стали).

Примеры заказов:

ЛТ-300-200Т — термометр с датчиком из титана длиной 200 мм в комплекте со стандартным кабелем-удлинителем длиной 1.2 м.

ЛТ-300-120Н-ТС — термометр с датчиком из нержавеющей стали длиной 120 мм с безразъемным соединением и термостойким кабелем длиной 1.2 м.

6.2 Сведения о приемке и поверке

Термометр лабораторный электронный ЛТ-300 _____,
заводской № _____ прошел приемо-сдаточные испытания и
первичную поверку и допущен к применению:

Дата выпуска _____

М.П.

ОКК _____

Дата поверки _____

Клеймо

Поверитель _____

6.3 Свидетельство об упаковке

Термометр лабораторный электронный ЛТ-300 _____,
заводской № _____ упакован в соответствии с требованиями
ТУ 4211-041-44229117-2015.

Дата упаковки _____

М.П.

Упаковку произвел _____

6.4 Гарантийные обязательства

Гарантийный срок, в течение которого предприятие-изготовитель обязуется устранять выявленные неисправности — 24 месяца с момента ввода термометра в эксплуатацию, но не более 25 месяцев с момента отгрузки термометра потребителю. Гарантийные права потребителя признаются в течение указанного срока, если он выполняет все требования по транспортировке, хранению и эксплуатации термометра.

6.5 Сведения о рекламациях


При возврате изделия предприятию-изготовителю для технического обслуживания или ремонта необходимо заполнить форму запроса на техническое обслуживание, приведенную в приложении Б. При неисправности термометра в период гарантийного срока потребителем должен быть составлен акт рекламации с указанием выявленных неисправностей.


! *Термометр, возвращаемый предприятию-изготовителю для технического обслуживания или ремонта, должен быть чистым. Если обнаружится, что изделие загрязнено, то оно будет возвращено потребителю за его счет. Загрязненное изделие не будет ремонтироваться, заменяться или попадать под гарантию до тех пор, пока оно не будет очищено потребителем.*

Заполненная форма запроса на техническое обслуживание и, при необходимости, акт рекламации вместе с изделием высылается в адрес предприятия-изготовителя:

ООО «Термэкс»

 634055, г. Томск, пр. Академический, д. 4, стр. 3.

 (3822) 49–21–52, 49–26–31, 49–28–91, 49–01–50, 49–01–45.

 (3822) 49–21–52.

 termex@termexlab.ru

 <http://termexlab.ru/>

7 СВЕДЕНИЯ О ТЕХНИЧЕСКОМ ОБСЛУЖИВАНИИ

Дата	Вид технического обслуживания или ремонта	Должность, фамилия и подпись		Гарантийные обязательства
		выполнившего работу	проверившего работу	

8 СВЕДЕНИЯ О ПОВЕРКЕ

Термометр лабораторный электронный ЛТ-300 _____,
заводской № _____.

Дата поверки	Наименование поверочного органа	Заключение о поверке	Подпись поверителя. Поверительное клеймо

ПРИЛОЖЕНИЕ А. ПЕРЕЧЕНЬ НОРМАТИВНЫХ ДОКУМЕНТОВ

Обозначение	Наименование
ГОСТ 14254-96	Степени защиты, обеспечиваемые оболочками (код IP)
ГОСТ 15150-69	Машины, приборы и другие технические изделия. Исполнения для различных климатических районов. Категории, условия хранения, эксплуатации и транспортирования в части воздействия климатических факторов внешней среды
ГОСТ Р 52931-2008	Приборы контроля и регулирования технологических процессов. Общие технические условия
ГОСТ 8.395-80	Государственная система обеспечения единства измерений (ГСИ). Нормальные условия измерений при поверке. Общие требования
ГОСТ 14192-96	Маркировка грузов
ТУ 4211-041-44229117-2015	Термометр лабораторный электронный ЛТ-300. Технические условия

ПРИЛОЖЕНИЕ Б. ЗАПРОС НА ТЕХНИЧЕСКОЕ ОБСЛУЖИВАНИЕ

Запрос на техническое обслуживание

Адрес заказчика:

.....
.....
.....

Контактное лицо:

Телефон:.....

Факс:

E-mail:

Тип прибора или узла:

Заводской номер: Год выпуска:

Краткое описание неисправности:

.....
.....
.....
.....
.....
.....
.....
.....
.....
.....
.....